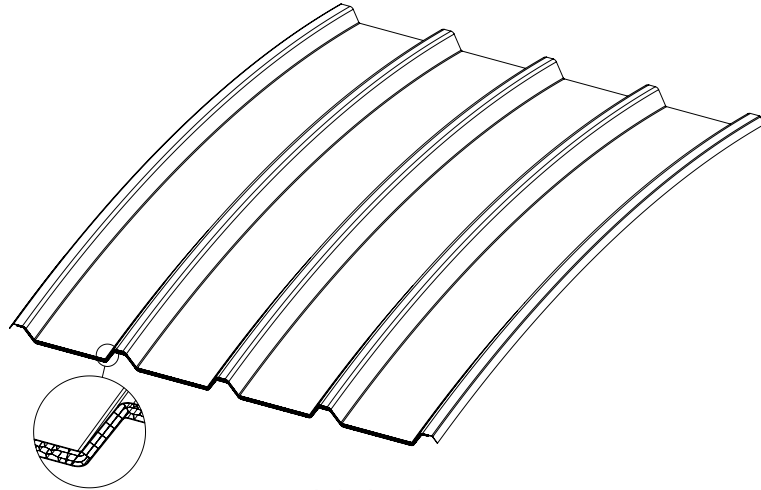
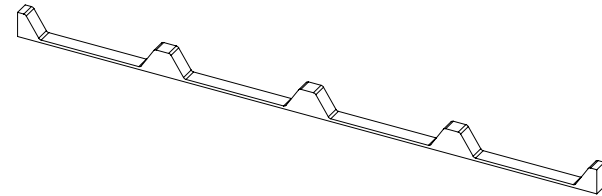


Montage advies Stabilight

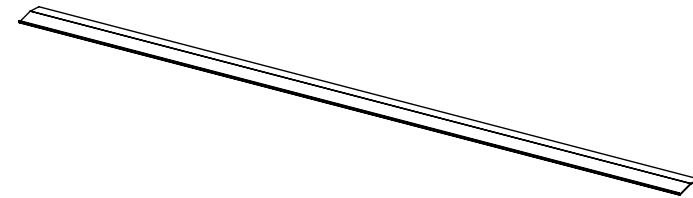
Volledig programma + onderdelen



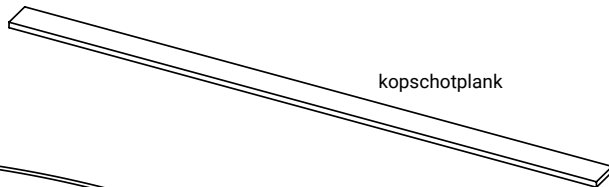
Stabilight element



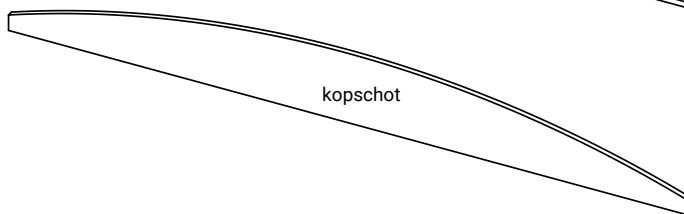
Schuimprofiel



Optioneel: opstandprofiel
in het montage advies is dit wel
meegenomen

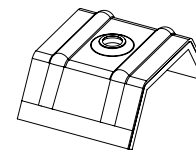


kopschotplank

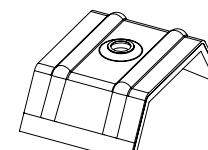


kopschot

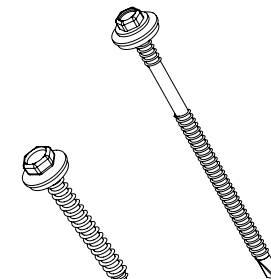
Kopschot



Kalot 30



Kalot 50



montageschroef
6,5 x 55

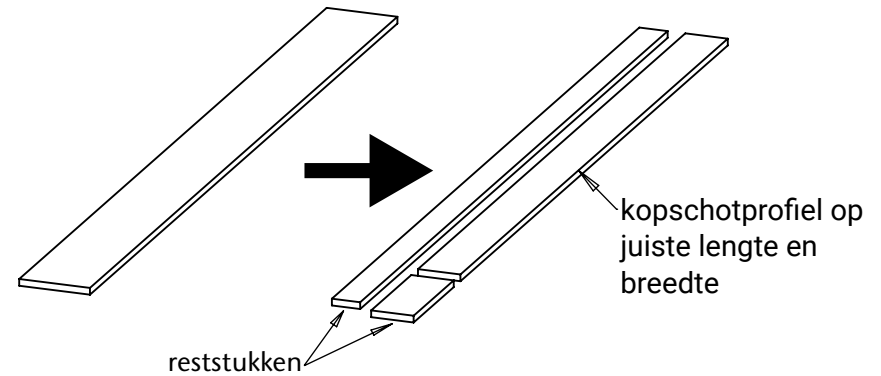
montageschroef
zelfborend
5,5 x 105

Bevestigingsmateriaal

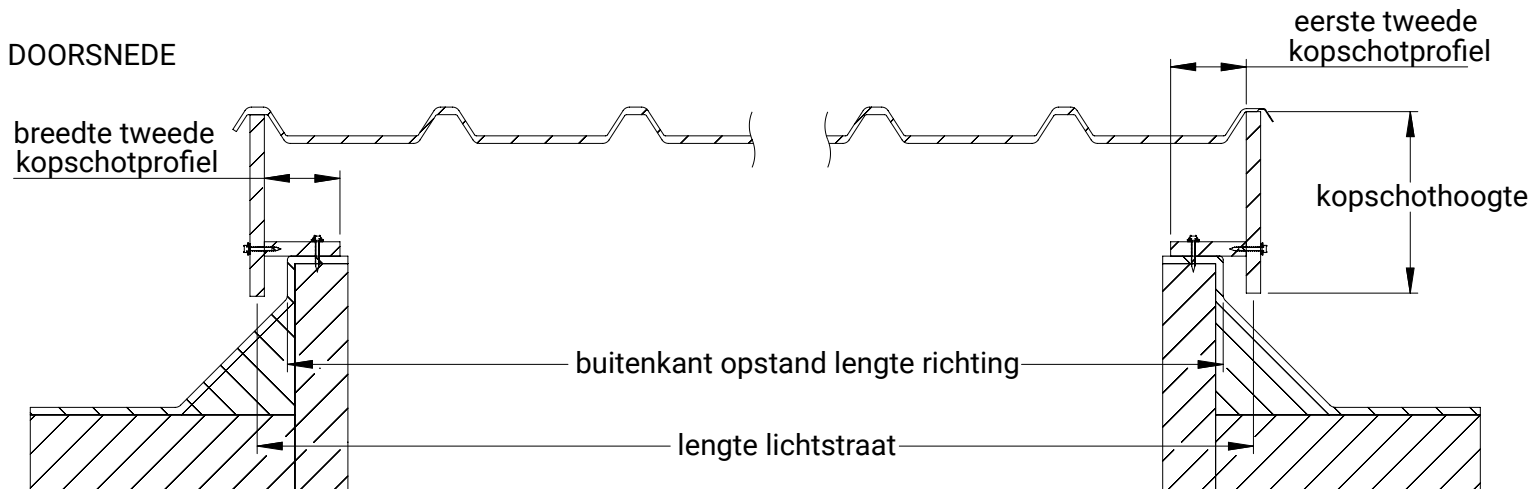
Stap 1

Vorbereiding, eerste kopschotprofiel op juiste lengte en breedte maken

Eerste kopschotprofiel op breedte maken op basis van het verschil tussen de lengte van de lichtstraat en de afstand buitenkant opstand. Breedte kiezen zodat het eerste en tweede kopschotprofiel ongeveer even groot zijn en evenveel uitsteken aan beide zijden van de opstand. Tweede kopschotprofiel exact op breedte maken in de laatste stap van de montage.



LENGTE DOORSNEDE



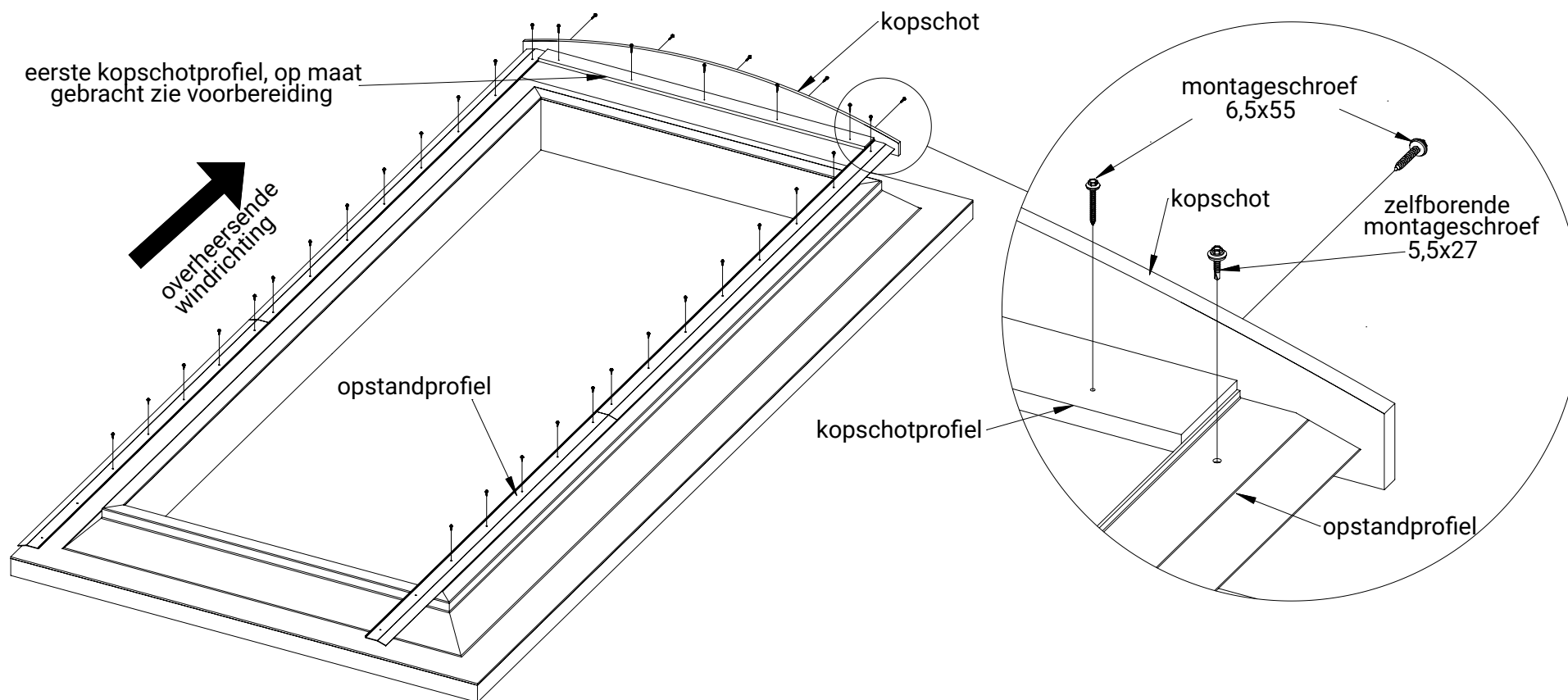
De lengte van de lichtstraat is een geheel aantal van 25cm en is altijd groter dan de afstand buitenkant opstand. Als de buitenkant opstand in de lengterichting 360 cm is, dan wordt de lengte van de lichtstraat 375 cm. De breedte van de kopschotprofielen worden zodanig gekozen dat ze ongeveer even groot zijn.

Stap 2

montage eerste kopschotprofiel, kopschot en opstandprofielen

Eerste kopschot plaatsen t.o.v. overheersende windrichting volgens tekening. Op het eerste kopschot worden straks het eerste element geplaatst zodat de overlap van de elementen afgekeerd liggen ten opzichte van de overheersende windrichting.

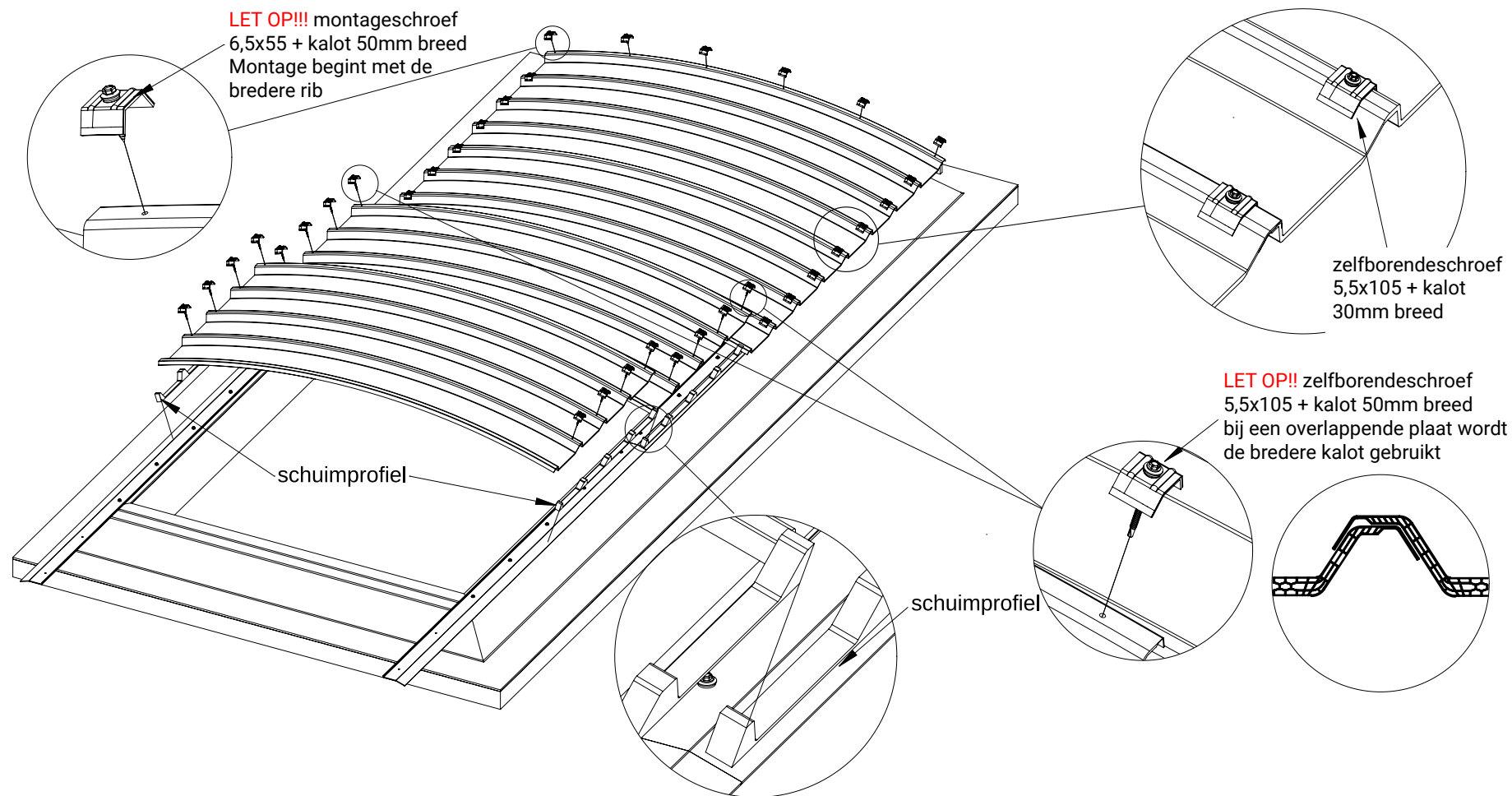
Opstandprofielen aan de andere kant van de opstand ruim laten uitsteken zodat deze precies kunnen worden afgekort aan de hand van waar het laatste element eindigt.



Stap 3

monteren Stabilight elementen

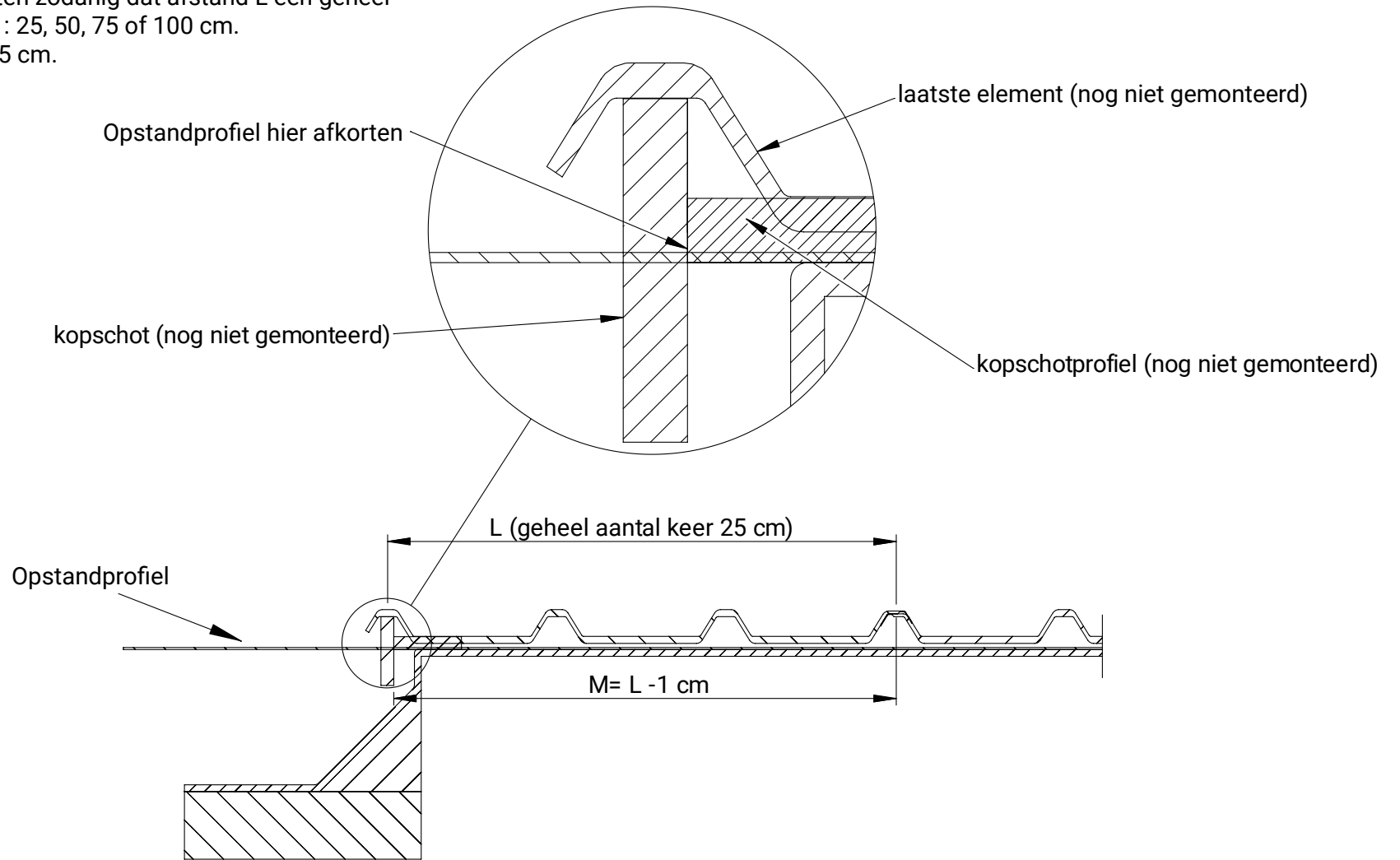
Monteren van de Stabilight elementen behalve de laatste. Schuimprofielen plaatsen. Stabilight element wordt met de breedste rib (ca. 50mm) als eerst gemonteerd. De Stabilight elementen in het kopschot vastschroeven met montageschroeven 6,5x55 en kalot 50mm. De Stabilight elementen in het opstandprofiel met zelfborendeschroeven 5,5x105 en kalot vastschroeven.



Stap 4

Afkorten opstandprofiel

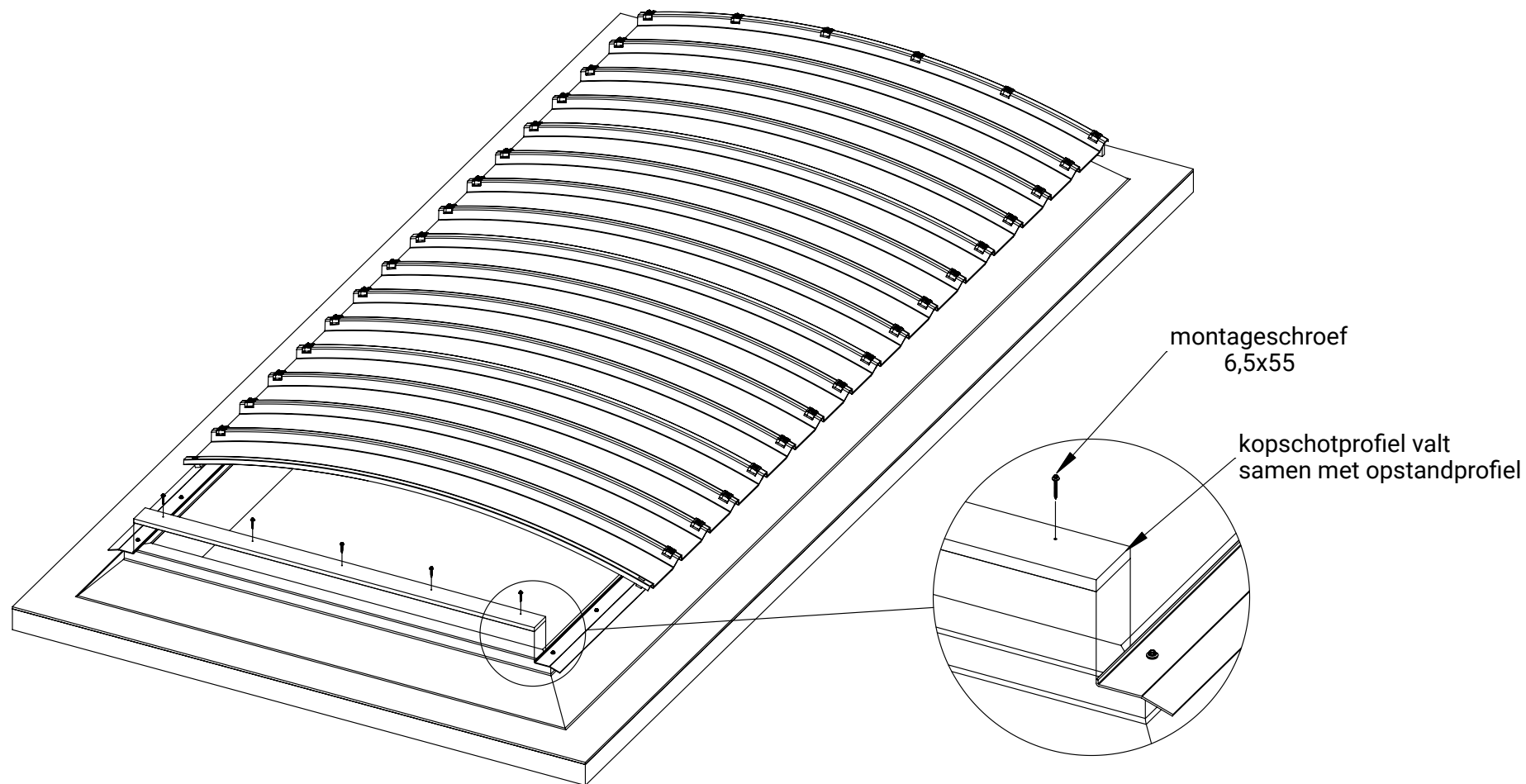
Opstandprofiel afkorten zodanig dat afstand L een geheel aantal maal 25 cm is : 25, 50, 75 of 100 cm.
In dit voorbeeld L = 75 cm.



Stap 5

Monteren tweede kopschotprofiel

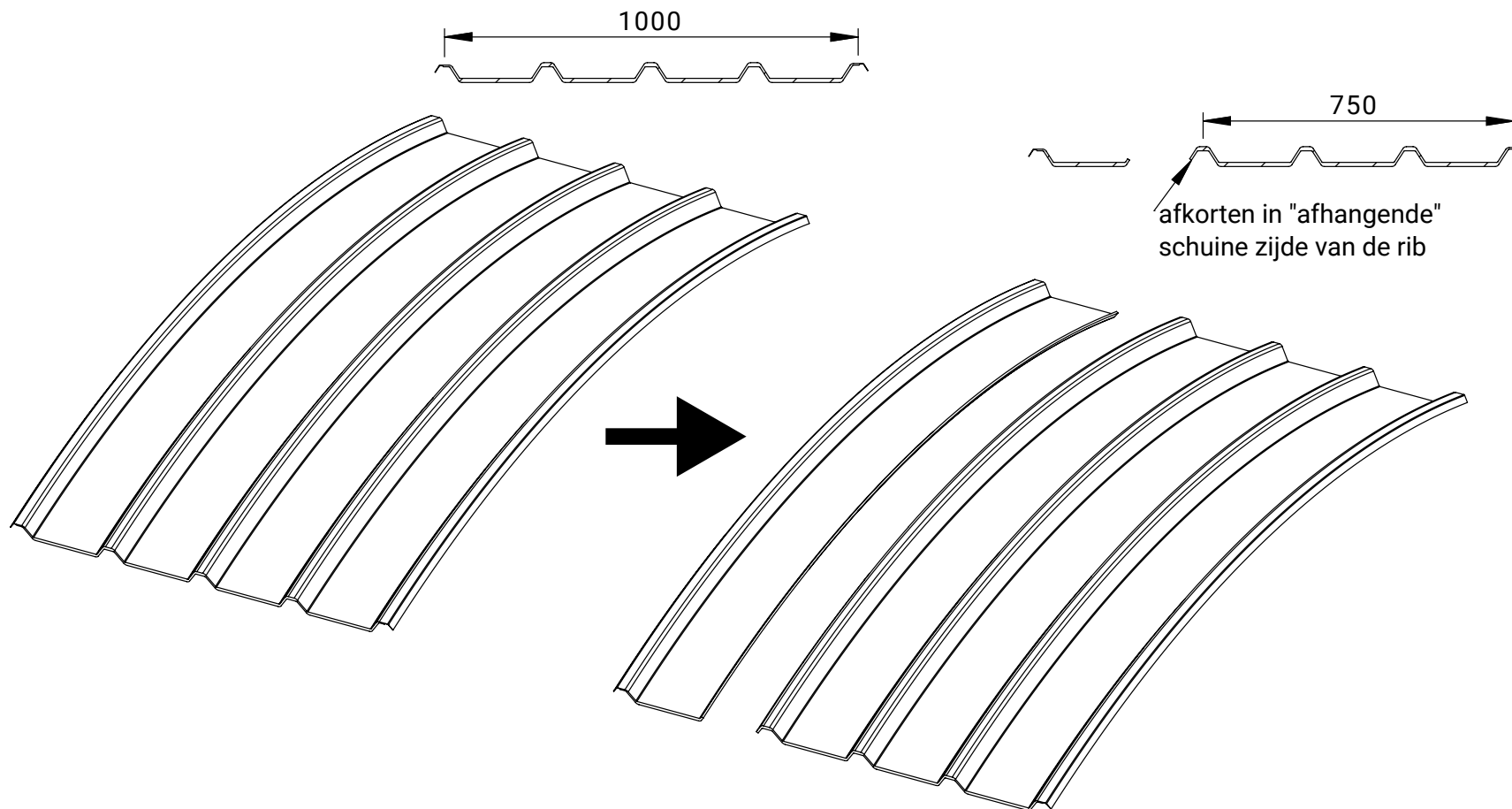
Tweede kopschotprofiel op juiste breedte en lengte zagen zodat deze tussen de opstandprofielen valt. De langezijde van het kopschotprofiel is gelijk binnenkant opstand.



Stap 6

Element op breedte maken

Als de lengte van de lichtstraat niet afgerond kan worden op een geheel aantal meters dan dient het laatste element op een geheel aantal van 25 cm op de juiste breedte afgekort worden. Altijd afkorten in de afhangende schuine zijde van de rib.



Stap 7

Tweede kopschot, schuimprofielen en laatste Stabilight element monteren

Tweede kopschot op dezelfde wijze monteren als in stap 1 met montage schroeven 6,5x55.

Het laatste element, eventueel op breedte gemaakt, monteren met zelfborendeschroeven 5,5x105 + kalot in het opstandprofiel en met montageschroeven 6,5x55 + kalot 30mm in het kopschot.

